

Deutsch

**Produktbeschreibung**

Dieser LNB nutzt die dCSS Technologie (Channel Stacking System) auch SCR, JESS oder Unicable II genannt, um SAT-Signale über nur ein Kabel an bis zu 24 Endgeräte zu vertielen. Jedem Receiver/TV wird eine (bei Twin-Receivern -> zwei) der 24 Teilnehmer-Frequenzen zugeordnet. Hierbei ist zu beachten, dass keine Frequenz doppelt vergeben wird. Wichtig ist auch, dass der dazugehörige Kanal (CH...) genauso übernommen wird, wie Sie das der untenstehenden Tabelle entnehmen können.

*Hinweis: Kanal/CH und Frequenz dürfen nicht voneinander getrennt werden.*

**Alle Receiver benötigen eine eindeutige Kanal-Frequenz-Zuordnung um Konflikte mit anderen Receivern zu vermeiden. Die genaue Einstellung dieser Daten entnehmen Sie bitte der Bedienungsanleitung des SAT-Receivers bzw. TV-Gerätes.**

English

**Product Description**

*This LNB uses the dCSS technology (Channel Stacking System), also called SCR, JESS or Unicable II, to transmit SAT signals over only one cable to up to 24 users. Each receiver/TV is assigned one (for twin receivers -> two) of the 24 frequencies. Please note that no frequency is assigned twice. It is also important that the corresponding channel (CH...) is used in exactly the same way as shown in the table below.*

*Note: Channel/CH and frequency must not be separated from each other.*

**All receivers within a single installation shall use only one User-Band to avoid conflicts with other receivers. For the exact settings please refer to the instruction manual of the satellite receiver or TV.**

**Technische Daten / Technical Features**

Typ / Type	UK 124-3L
Art.-Nr. / Item-no.	24444
Betriebsspannung / Operating voltage	11,5 - 19 V DC
Eingangsfrequenz / input frequency	10, 7 - 12,75 GHz
Grundverstärkung / Conversion gain	55 dB (max.)
Anzahl der Ausgänge / Number of outputs	1 x SCR/dCSS + 3 x Legacy
Stromaufnahme / Current consumption	350 mA @13,5 V (24 UBs)
Temperaturbereich / Temperature range	-30°C ~ +70°C

**dCSS-Frequenzen / dCSS frequencies**

@ dCSS: 950 - 2150 MHz

@ Legacy: Low Band: 950 - 1950 MHz High Band: 1100 - 2150 MHz

CH01: 1210 MHz (SCR/dCSS)	CH09: 1260 MHz (dCSS)	CH17: 1770 MHz (dCSS)
CH02: 1420 MHz (SCR/dCSS)	CH10: 1305 MHz (dCSS)	CH18: 1815 MHz (dCSS)
CH03: 1680 MHz (SCR/dCSS)	CH11: 1350 MHz (dCSS)	CH19: 1860 MHz (dCSS)
CH04: 2040 MHz (SCR/dCSS)	CH12: 1475 MHz (dCSS)	CH20: 1905 MHz (dCSS)
CH05: 1005 MHz (SCR/dCSS)	CH13: 1520 MHz (dCSS)	CH21: 1950 MHz (dCSS)
CH06: 1050 MHz (SCR/dCSS)	CH14: 1565 MHz (dCSS)	CH22: 1995 MHz (dCSS)
CH07: 1095 MHz (SCR/dCSS)	CH15: 1610 MHz (dCSS)	CH23: 2085 MHz (dCSS)
CH08: 1140 MHz (SCR/dCSS)	CH16: 1725 MHz (dCSS)	CH24: 2130 MHz (dCSS)

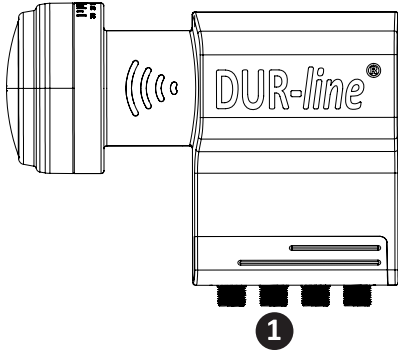
Kompatible Receiver/TV - Compatible receiver/TV  
**CH01 - CH08: EN50494 & EN50607 (SCR / Unicable I & II)**  
**CH09 - CH24: EN50607 (dCSS / JESS / Unicable II)**

Deutsch

Installationsbeispiel des UK 124-3L dCSS im SCR/dCSS  
Modus für 24 + 3 Teilnehmer laut Norm EN 50494 + EN 50607

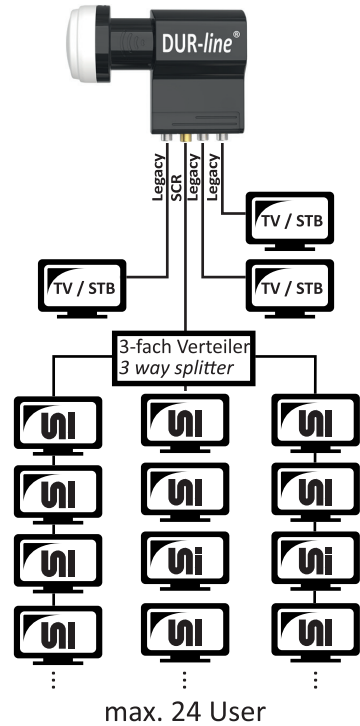
English

Installation example of the UK 124-3L dCSS in SCR/dCSS  
mode for 24 + 3 users (compatible with EN 50494 + EN 50607)



**1** Ausgänge für bis zu 24 Receiver/TV im SCR/dCSS SAT-Betrieb + 3 x Legacy.  
*SCR/dCSS output for up to 24 Receiver + 3 x legacy.*

Für 24 + 3 Teilnehmer / 24 + 3 User



Deutsch

**Garantiebedingungen**

DURA-SAT gewährt auf dieses Produkt eine Garantie von 2 Jahren. Die Garantie beschränkt sich ausschließlich auf die Instandsetzung oder den Austausch des Bauteils. Bei der Rücksendung muss der Originalkaufbeleg beigelegt sein und es ist erforderlich, dass auf diesem zumindest der Artikel mit der DURA-SAT Bezeichnung aufgeführt ist. Die Garantie erlischt sofort wenn das Bauteil mechanisch beschädigt ist, an diesem Modifikationen durchgeführt wurden oder Reparaturversuche unternommen wurden.

Deutsch

**Konformitätserklärung**

Hiermit erklärt die Dura-Sat GmbH & Co.KG, dass der Funkanlagentyp UK 124-3L dCSS den Richtlinien 2014/53/EU entspricht. Der vollständige Text der EU-Konformitätserklärung ist unter der folgenden Internetadresse verfügbar:  
<https://www.durasat.de/download-bereich.html>

English

**Warranty Conditions**

DURA-SAT keeps all its products guaranteed for a maximum period of 2 years. A copy of purchase invoice must be attached. In none case the warranty will exceed the replacing of the defected unit. Improper use or manipulation or accident will make the warranty invalid.

English

**EU declaration of conformity**

Hereby, Dura-Sat GmbH & Co.KG declares that the radio equipment type UK 124-3L dCSS is in compliance with Directives 2014/53/EU. The full text of the EU declaration of conformity is available at the following internet address:  
<https://www.durasat.de/download-bereich.html>

**DURA-SAT GmbH & Co. KG**

Unterer Dammweg 6/1  
78050 Villingen-Schwenningen  
GERMANY  
Tel. +49 7721 9464601  
[www.durline.de](http://www.durline.de)



Technische Änderungen und Irrtümer vorbehalten · All rights of technical changes and mistakes are reserved