

MONTAGEANLEITUNG

DACHSPARRENHALTER

HERKULES E48/900

Best.Nr.

14475

EDELSTAHL

Beschreibung

- Neuste Technik
- **Mast aus „EDELSTAHL“**
- Vormontiert bis auf eine Sicherungsmutter
- Feststellschraube mit Feingewinde und Sicherungsmutter
- Erdungsschraube

Aufdachsparrenhalter mit stufenlos einstellbaren Teleskop Rohren.

Die Montage erfolgt von außen auf den Dachsparren.

Stufenlos einstellbar von 0° - 80°.

Durch das ausziehbare Teleskoprohr erfolgt die Anpassung an die Sparrenabstände.

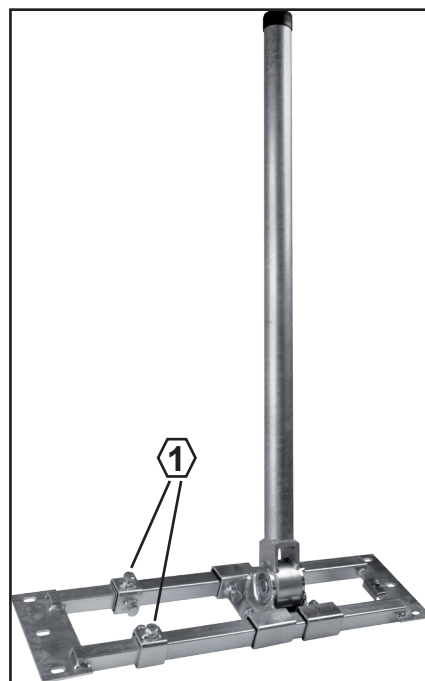


Abb. A

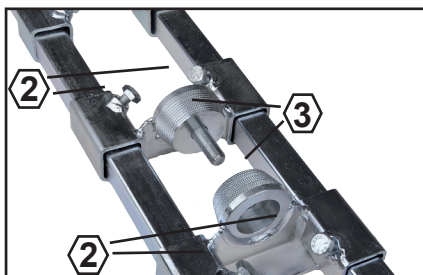


Abb. B

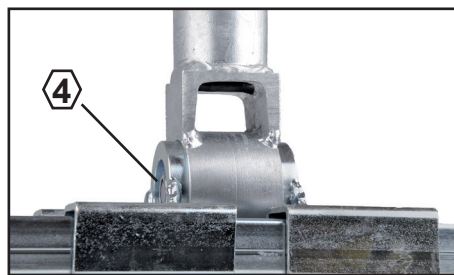


Abb. C

Montage- Sicherheit

- Achten Sie auf ausreichende Tragfähigkeit der Dachsparren.
- Zuerst entfernen Sie bitte genügend Dachziegel.
- Nun passen Sie die Breite des Dachsparrenhalters den Dachsparren an.
- Schrauben Sie den Rahmen des Dachsparrenhalters an den Dachsparren fest. (Bitte Unterlagscheiben verwenden)
- Ziehen Sie die Feststellschrauben des Teleskoprahmens fest. (Abb. A - Nr.1)
- Lösen Sie die Schrauben des Schlittens, damit dieser frei beweglich ist. (Abb. B - Nr.2)
- Stecken Sie nun den Antennemast zwischen die Schiebevorrichtung (Abb. B - Nr. 3) und ziehen die Sicherungsmutter (Abb. C - Nr.4) leicht an.
- Justieren Sie den Antennenmast mit der Wasserwaage.
- Jetzt ziehen Sie die Sicherungsmutter (Abb. C - Nr.4) mit einer Retsche oder einem 22'er Ringschlüssel kräftig an.
- Ziehen Sie nun die Schrauben des Schlittens (Abb. B - Nr.2) fest an.
- Kontrollieren Sie, ob alle Schrauben und Muttern festgezogen sind.
- Nun können Sie den Erdungsdraht an die Erdungsklemme anschließen.
- Bitte beachten Sie hierbei die gesetzlichen Erdungs-Vorschriften.
- Die Mastdurchführung muss mit einer Dichtungsmanschette und mit einem flexiblem Dichtungsband abgedichtet werden.

Technische Daten:

HERKULES EDELSTAHL	E48/900 Art.Nr.: 14475
Mastdurchmesser	48 mm
Mastlänge	90 cm
Sparrenabstand	55 - 90 cm
Dachneigung	0° - 80° stufenlos
Nettogewicht	ca. 8,9 kg
Max. Windlast	1000 Nm
Max. Spiegelgröße	1 Spiegel 110 cm

WICHTIG:

Bitte beachten Sie, dass der **Edelstahlmast eine viel höhere Härte, als vergleichbare Stahlmasten, besitzt. Somit muss die Satelliten-Antenne viel fester angezogen werden, um ein Verdrehen der Antenne zu vermeiden. Hierzu benutzen Sie, je nach Antennen-Typ, eine Zange oder einen passenden Schlüssel.**

