

MONTAGEANLEITUNG

DACHSPARRENHALTER

HERKULES S48/900 (Ø 48mm, L=90cm)
HERKULES S60/900 (Ø 60mm, L=90cm)
HERKULES S48/1300 (Ø 48mm, L=130cm)
HERKULES S48/900 B (Ø 48mm, L=90cm)

Best.Nr.:

14473
14476
14474
14472

Beschreibung

- Neuste Technik
- Feuerverzinkter Stahl
- Vormontiert bis auf eine Sicherungsmutter
- Feststellschraube mit Feingewinde und Sicherungsmutter
- Erdungsschraube

Aufdachsparrenhalter mit stufenlos einstellbaren Teleskop Rohren.

Die Montage erfolgt von außen auf den Dachsparren.

Stufenlos einstellbar von 0° - 80°.

Durch das ausziehbare Teleskoprohr erfolgt die Anpassung an die Sparrenabstände.

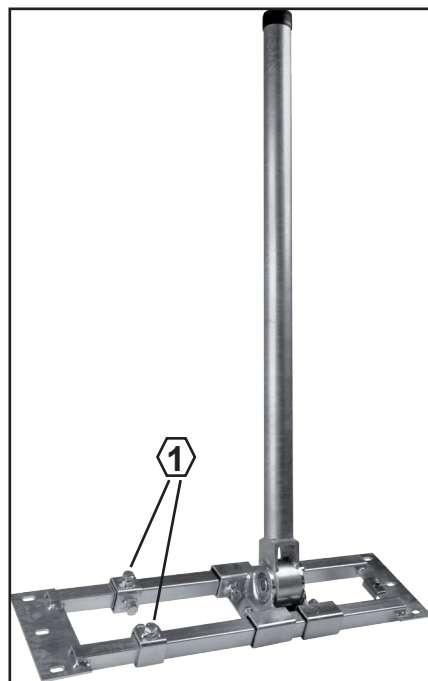


Abb. A

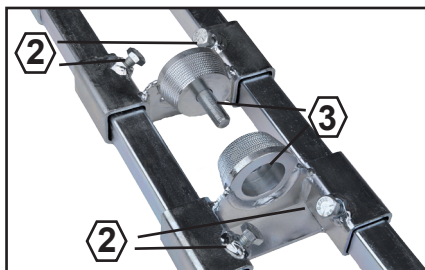


Abb. B

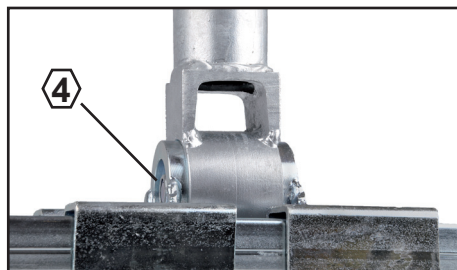


Abb. C

Montage- Sicherheit

- Achten Sie auf ausreichende Tragfähigkeit der Dachsparren.
- Zuerst entfernen Sie bitte genügend Dachziegel.
- Nun passen Sie die Breite des Dachsparrenhalters den Dachsparren an.
- Schrauben Sie den Rahmen des Dachsparrenhalters an den Dachsparren fest. (Bitte verwenden Sie Unterlegscheiben)
- Ziehen Sie die Feststellschrauben des Teleskoprahmens fest. (Abb. A - Nr.1)
- Lösen Sie die Schrauben des Schlittens, damit dieser frei beweglich ist. (Abb. B - Nr.2)
- Stecken Sie nun den Antennemast zwischen die Schiebevorrichtung (Abb. B - Nr. 3) und ziehen die Sicherungsmutter (Abb. C - Nr.4) leicht an.
- Justieren Sie den Antennenmast mit der Wasserwaage.
- Jetzt ziehen Sie die Sicherungsmutter (Abb. C - Nr.4) mit einer Knarre/Ratsche kräftig an (150Nm - Drehmomentschlüssel verwenden!).
- Ziehen Sie nun die Schrauben des Schlittens (Abb. B - Nr.2) fest an.
- Kontrollieren Sie, ob alle Schrauben und Muttern festgezogen sind.
- Nun können Sie den Erdungsdraht an die Erdungsklemme anschliessen.
- Bitte beachten Sie hierbei die gesetzlichen Erdungs-Vorschriften.
- Die Mastdurchführung muss mit einer Dichtungsmanschette und ggf. mit einem flexiblem Dichtungsband abgedichtet werden.

Technische Daten:

HERKULES	S48/900 Art.Nr.: 14473	S60/900 Art.Nr.: 14476	S48/1300 Art.Nr.: 14474	S48/900-B Art.Nr.: 14472
Mastdurchmesser	48 mm	60 mm	48 mm	48 mm
Mastlänge	90 cm	90 cm	130 cm	90 cm
Sparrenabstand	55 - 90 cm	55 - 90 cm	55 - 90 cm	90 - 120 cm
Dachneigung	0° - 80° stufenlos	0° - 80° stufenlos	0° - 80° stufenlos	0° - 80° stufenlos
Nettogewicht	ca. 9 kg	ca. 10 kg	ca. 10 kg	ca. 11 kg
Max. Windlast	1000 Nm	1000 Nm	1000 Nm	1000 Nm
Max. Spiegelgröße	1 Spiegel 110 cm	1 Spiegel 110 cm	1 Spiegel 110 cm	1 Spiegel 110 cm

Dachsparrenhalter Herkules S48-90



4 260165 022101

Dachsparrenhalter Herkules S60-90



4 260165 022200

Dachsparrenhalter Herkules S48-130



4 260165 022309

Dachsparrenhalter Herkules S48-90 B



4 260165 022125