

MONTAGEANLEITUNG

DACHSPARRENHALTER Herkules S60/900 XXL

XXL

Beschreibung

Aufdachsparrenhalter mit stufenlos einstellbaren Teleskop Rohren.
Die Montage erfolgt von außen auf den Dachsparren.
Stufenlos einstellbar von 0° - 80°.

- Neuste Technik
- Feuerverzinkter Stahl
- Vormontiert bis auf eine Sicherungsmutter
- Feststellschraube mit Feingewinde und Sicherungsmutter
- Erdungsschraube



Hinweis:

Auf ausreichende Tragfähigkeit der Dachsparren achten!

Montage:

1. Ausreichend Dachziegel entfernen
2. Breite des Dachsparrenhalters an den Dachsparren anpassen
3. Rahmen des Dachsparrenhalters an den Dachsparren festschrauben (Unterlegscheiben verwenden)
4. Feststellschrauben des Telekoprahmens festziehen (Abb. A - Nr. 1)
5. Die Schrauben des Schlittens lösen, damit dieser frei beweglich ist (Abb. B - Nr. 2)
6. Den Antennemast zwischen die Schiebvorrichtung stecken (Abb. B - Nr. 3) und die Sicherungsmutter (Abb. C - Nr. 4) leicht anziehen
7. Den Antennenmast mit der Wasserwaage ausrichten
8. Jetzt ziehen Sie die Sicherungsmutter (Abb. C - Nr. 4) mit einer Knarre/Ratsche kräftig an (230Nm - Drehmomentschlüssel verwenden!).
9. Die Schrauben des Schlittens (Abb. B - Nr. 2) fest anziehen
10. Kontrollieren, ob alle Schrauben und Muttern festgezogen sind
11. Den Erdungsdraht an die Erdungsklemme anschliessen



Gesetzlichen Erdungs-Vorschriften beachten
Die Mastdurchführung muss mit einer Dichtungsmanschette und mit einem flexiblen Dichtungsband abgedichtet werden.

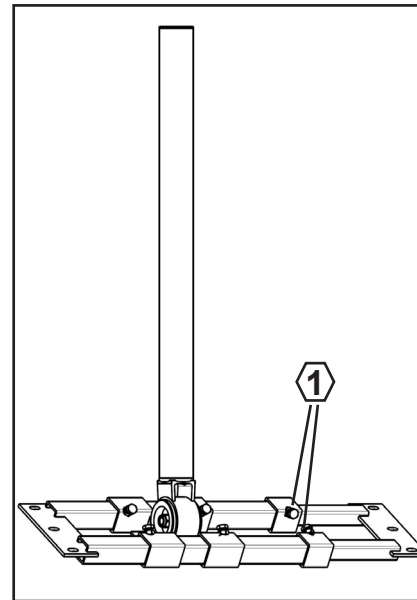


Abb. A

Technische Daten:

HERKULES	S60/900 XXL Art.Nr.: 14471
Mastdurchmesser	60 mm
Mastlänge	90 cm
Sparrenabstand	55 - 90 cm
Dachneigung	0° - 80° stufenlos
Gewicht: Netto/Brutto	17 kg / 17,7 kg
Max. Windlast	1300 Nm
Max. Spiegelgröße	1 Spiegel 110 cm

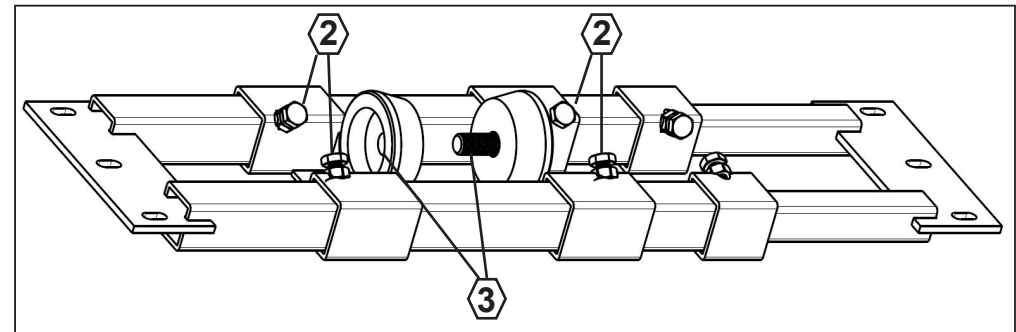


Abb. B

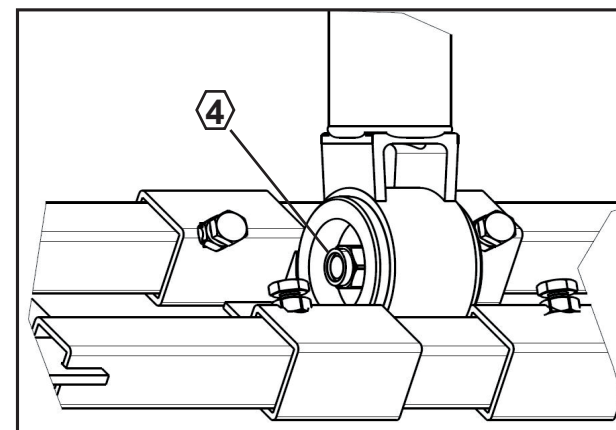


Abb. C



DURA-SAT GmbH & Co.KG
Unterer Dammweg 6/1
D-78050 Villingen-Schwenningen
www.durasat.de