

# Dachsparrenhalter

## STABILO III

### Beschreibung

Aufdachsparrenhalter mit stufenlos einstellbaren Teleskop Rohren.

Die Montage erfolgt von außen auf den Dachsparren.

Stufenlos einstellbar von 0-70°.

Durch den ausziehbaren Teleskoprahmen erfolgt die Anpassung an die Sparrenabstände.

Feuerverzinkt, mit Erdungsschraube

Integrierte Kabeldurchführung \*



\* Mastkappe mit Kabeleinführung optional erhältlich. Art.Nr.:14446

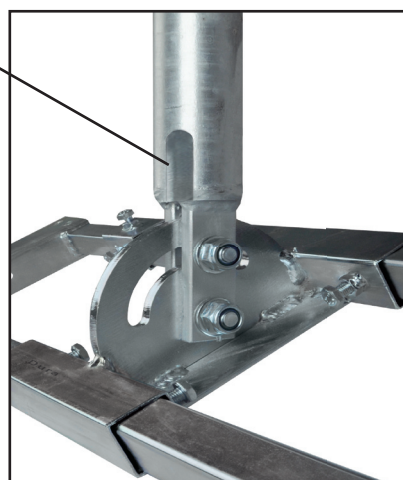


Abb.1

## MONTAGEANLEITUNG

### Montage- Sicherheit

- Achten Sie auf ausreichende Tragfähigkeit der Dachsparren.
- Zuerst entfernen Sie bitte genügend Dachziegel.
- Nun passen Sie die Breite des Dachsparrenhalters den Dachsparren an.
- Schrauben Sie den Dachsparrenhalter fest.
- Schrauben Sie die Feststellschrauben des Telekoprahmens fest
- Stecken Sie nun den Antennemast ein (Abbildung 1) und befestigen ihn mit den beiliegenden Muttern
- Justieren Sie den Antennenmast mit der Wasserwaage
- Kontrollieren Sie, ob alle Schrauben und Muttern festgezogen sind
- Nun können Sie den Erdungsdraht an der Erdungsklemme anschliessen
- Bitte beachten Sie hierbei die gesetzlichen Erdungs-Vorschriften
- Die Mastdurchführung muss mit einer Dichtungsmanschette und ggf. mit einem flexiblen Dichtungsband abgedichtet werden
- Der Antennenmast hat eine integrierte Kabeldurchführung. Hierzu benötigen Sie die optional erhältliche Mastkappe mit Kabeleinführung. ( Art.Nr.: 14446 )

### Technische Daten:

STABILO III		48/100
Für max.		1 Spiegel 90cm
Gewicht	kg	5,4
Mastlänge	cm	ca.100
Mastdurchmesser	mm	48
Sparrenabstand	cm	50 - 96
Dachneigung	Grad	0 - 70° stufenlos
Art.Nr.:		14480

Hersteller: DURA-SAT GmbH & Co.KG  
Unterer Dammweg 6/1  
D-78050 Villingen-Schwenningen  
www.durasat.de

