

MONTAGEANLEITUNG

DACHSPARRENHALTER

HERKULES S48-90 (Ø 48mm, L=90cm)	14473
HERKULES S60-90 (Ø 60mm, L=90cm)	14476
HERKULES S48-130 (Ø 48mm, L=130cm)	14474
HERKULES S48-90 B (Ø 48mm, L=90cm)	14472

Best.Nr.:

Beschreibung

- Neuste Technik
- Feuerverzinkter Stahl
- Vormontiert bis auf eine Sicherungsmutter
- Feststellschraube mit Feingewinde und Sicherungsmutter
- Erdungsschraube

Aufdachsparrenhalter mit stufenlos einstellbaren Teleskop Röhren.

Die Montage erfolgt von außen auf den Dachsparren.

Stufenlos einstellbar von 20-160°.

Durch das ausziehbare Teleskoprohr erfolgt die Anpassung an die Sparrenabstände.

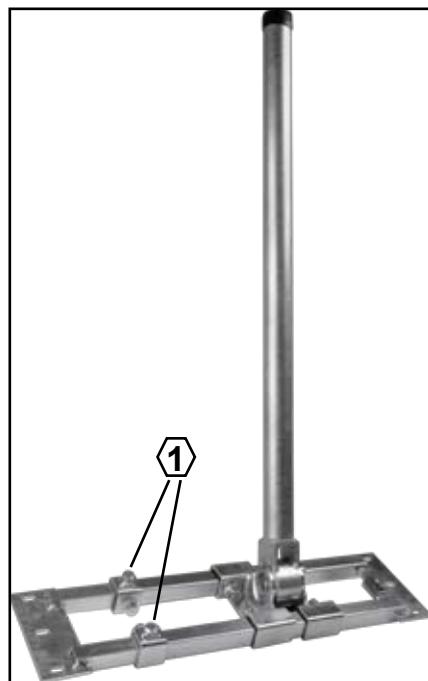


Abb. A

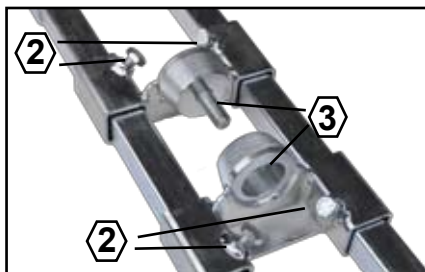


Abb. B

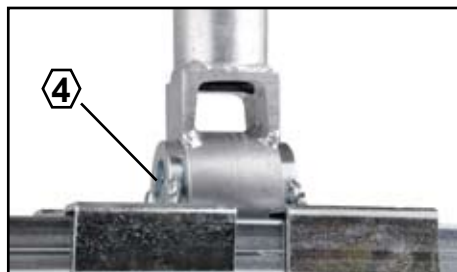


Abb. C

Montage- Sicherheit

- Achten Sie auf ausreichende Tragfähigkeit der Dachsparren.
- Zuerst entfernen Sie bitte genügend Dachziegel.
- Nun passen Sie die Breite des Dachsparrenhalters den Dachsparren an.
- Schrauben Sie den Rahmen des Dachsparrenhalters an den Dachsparren fest. (Bitte verwenden Sie Unterlegscheiben)
- Ziehen Sie die Feststellschrauben des Telekoprahmens fest. (Abb. A - Nr.1)
- Lösen Sie die Schrauben des Schlittens, damit dieser frei beweglich ist. (Abb. B - Nr.2)
- Stecken Sie nun den Antennemast zwischen die Schiebevorrichtung (Abb. B - Nr. 3) und ziehen die Sicherungsmutter (Abb. C - Nr.4) leicht an.
- Justieren Sie den Antennenmast mit der Wasserwaage.
- Jetzt ziehen Sie die Sicherungsmutter (Abb. C - Nr.4) mit einer Retsche oder einem 22'er Ringschlüssel kräftig an.
- Ziehen Sie nun die Schrauben des Schlittens (Abb. B - Nr.2) fest an.
- Kontrollieren Sie, ob alle Schrauben und Muttern festgezogen sind.
- Nun können Sie den Erdungsdraht an die Erdungsklemme anschliessen.
- Bitte beachten Sie hierbei die gesetzlichen Erdungs-Vorschriften.
- Die Mastdurchführung muss mit einer Dichtungsmanschette und mit einem flexiblen Dichtungsband abgedichtet werden.

Technische Daten:

HERKULES	S48-90 Art.Nr.: 14473	S60-90 Art.Nr.: 14476	S48-130 Art.Nr.: 14474	S48-90-B Art.Nr.: 14472
Mastdurchmesser	48 mm	60 mm	48 mm	48 mm
Mastlänge	90 cm	90 cm	130 cm	90 cm
Sparrenabstand	55 - 90 cm	55 - 90 cm	55 - 90 cm	90 - 120 cm
Dachneigung	20 - 160° stufenlos	20 - 160° stufenlos	20 - 160° stufenlos	20 - 160° stufenlos
Nettogewicht	ca. 9 kg	ca. 10 kg	ca. 10 kg	ca. 11 kg
Max. Windlast	1000 Nm	1000 Nm	1000 Nm	1000 Nm
Max. Spiegelgröße	1 Spiegel 110 cm	1 Spiegel 110 cm	1 Spiegel 110 cm	1 Spiegel 110 cm