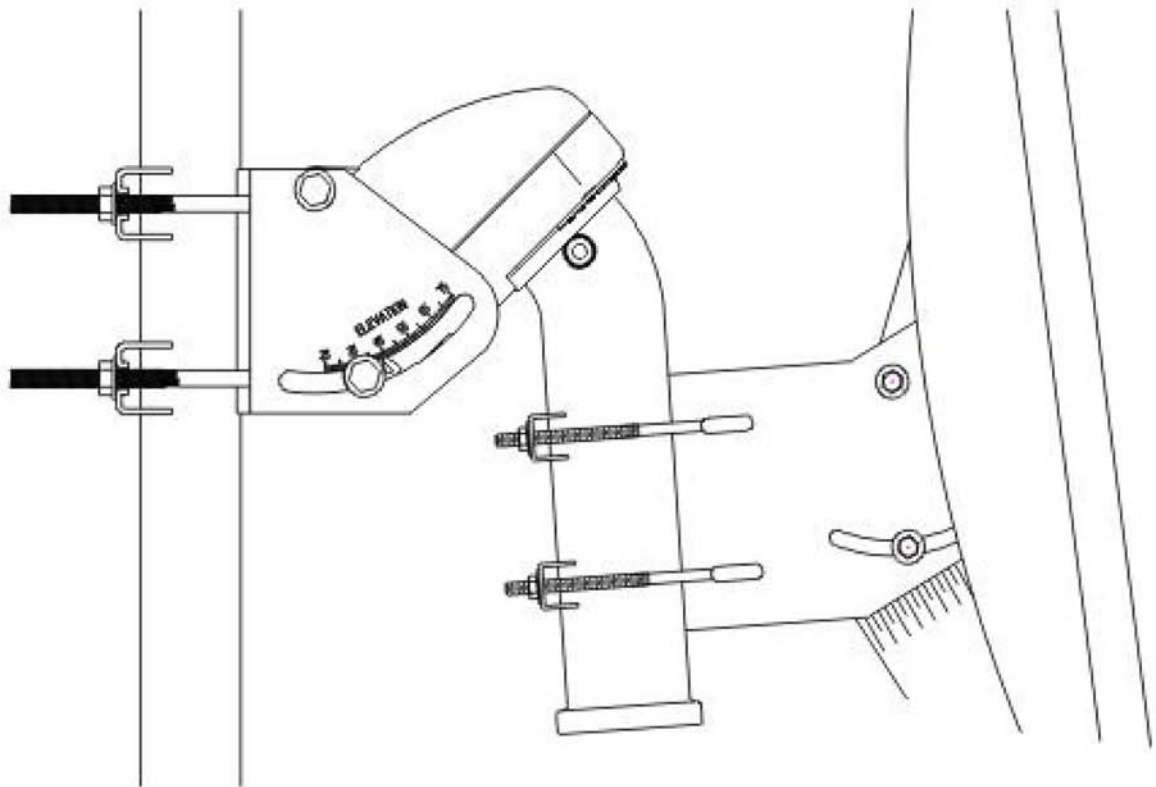


DiSEqC 1.2 Motorized H-H Motor



Kompatibel mit DiSEqC 1.2 Receiver
Mechanische Endanschlage
Manuelle Taste fur einfache Installation
Kompakt, Kraftvoll und Leise
Bis 120 cm Antennengroe
Mit Goto X Funktion

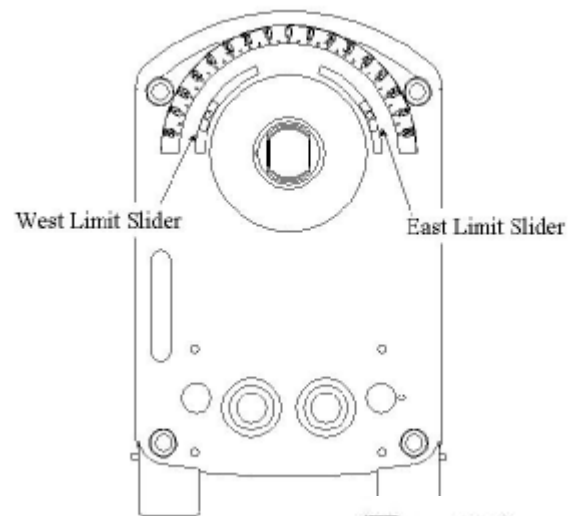


☛ Mechanische Endanschläge einstellen

falls notwendig

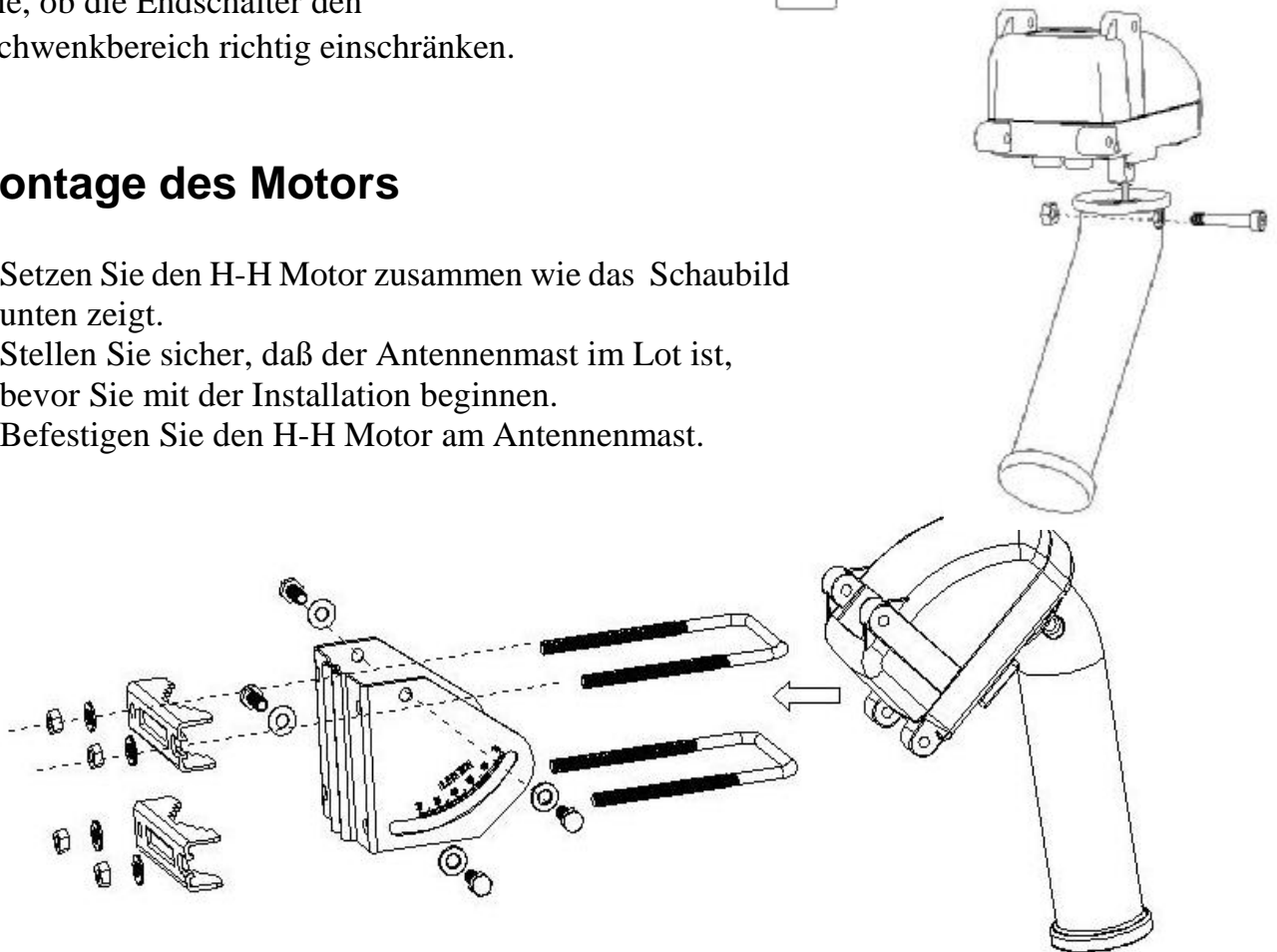
Wenn Sie den maximalen Bewegungsspielraum von $\pm 70^\circ$ einschränken wollen, verfahren Sie wie folgt:

1. Fahren Sie nach Montage der Antenne den möglichen Schwenkbereich ab und markieren Sie die äußersten Punkte mit einem Filzstift auf der Skala.
2. Entfernen Sie das Mastrohr.
3. Lösen Sie die jeweilige Schraube der mechanischen Endanschläge und verschieben Sie den Anschlag an die gewünschte Position.
4. Montieren Sie das Mastrohr und prüfen Sie, ob die Endschalter den Schwenkbereich richtig einschränken.



☛ Montage des Motors

1. Setzen Sie den H-H Motor zusammen wie das Schaubild unten zeigt.
2. Stellen Sie sicher, daß der Antennenmast im Lot ist, bevor Sie mit der Installation beginnen.
3. Befestigen Sie den H-H Motor am Antennenmast.



☛ Installation des Motors

1. Den „echten“ Süden finden.

Befestigen Sie die Antennenschüssel an das Mastrohr. Stellen Sie sicher, daß die Schüssel genau in Flucht mit dem Mastrohr ist.

-Beachten sie , dass Ihr Kompass durch das Metall der Halterung abgelenkt werden kann. Als Abstandhalter kann man ein exakt im 90° Winkel gesägtes Holzbrett verwenden.

Der Satellit ASTRA ist von Ihnen aus gesehen nur dann auf der Position 19,2° Ost , wenn Ihr Standort auf dem 0° Meridian (Längengrad) liegt. Daher ist nach folgender Formel eine Korrektur durchzuführen:

Beispiel:

ASTRA 19,2° Ost – Ihrem Längengrad (Frankfurt +8,2° Ost) = 11° Ost

ASTRA 19,2° Ost + Ihrem Längengrad (Madrid –3,5° West) = 22,7° Ost

Das heißt: Bei korrekter Einstellung des Motors sollte sich ASTRA auf der berechneten Position befinden (siehe Beispiel).

2. Elevation(Neigung) des Motors einstellen.

Mit dem Breitengrad (Latitude) wird die Elevation (Neigung) des Motors bestimmt. Auf der linken Seite der Halterung ist eine Skala eingestanzt mit der Bezeichnung: „Latitude“. Stellen Sie die Neigung des Motors so ein , daß die Markierung auf z.B. 50.1°(Frankfurt am Main) zeigt.

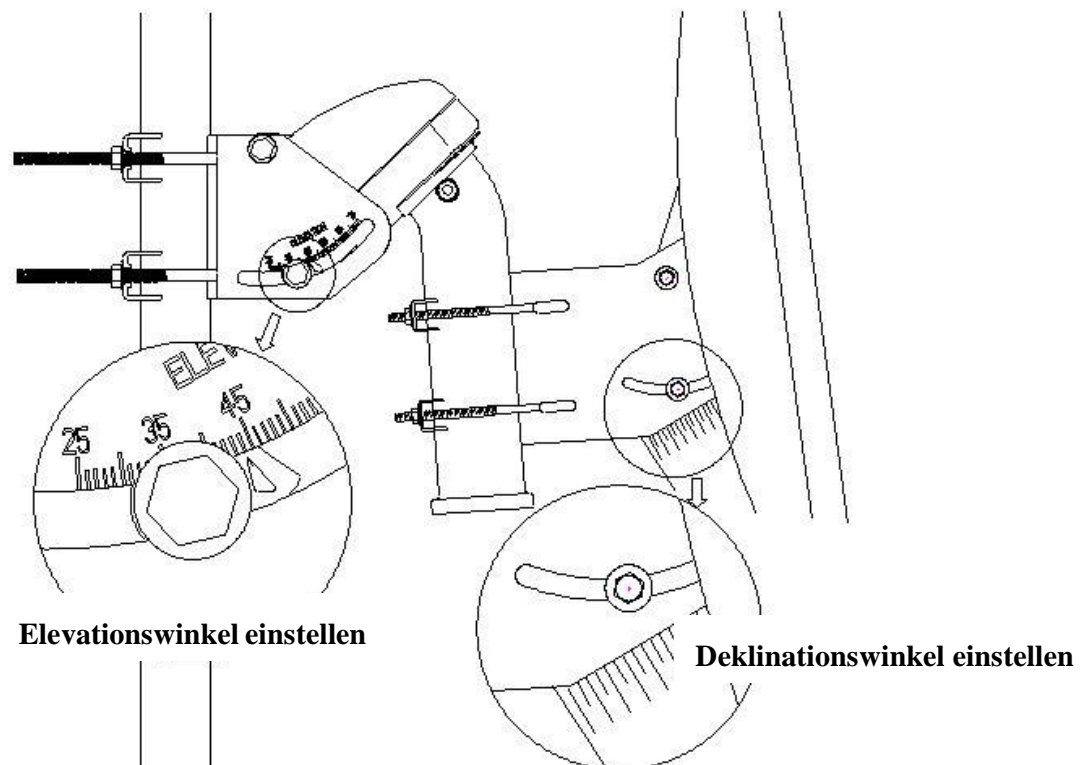
3. Den Korrekturwert(Deklination) der Schüssel einstellen.

Um den Offsetspiegel gemäß Ihrer geografischen Lage Position in seiner Deklination einzustellen, schauen Sie bitte auf die Tabelle am Ende der Anleitung.

Mit folgender Formel berechnen Sie nun die Neigung :

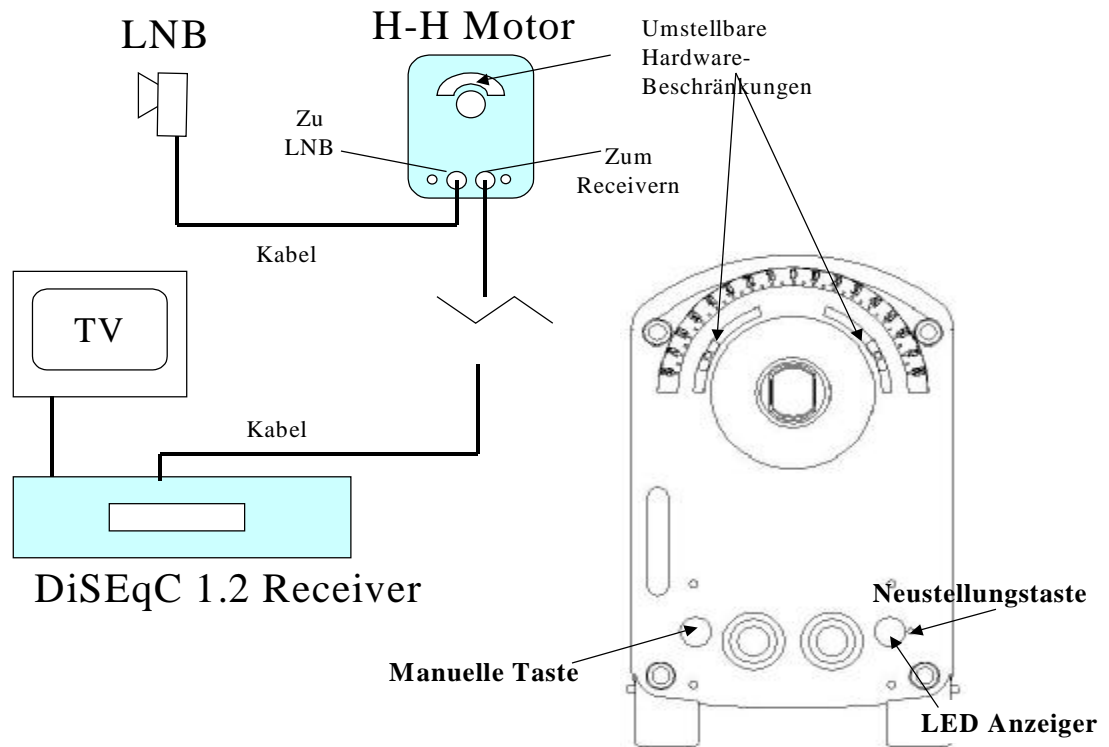
33 – Korrekturwert = Einzustellender Wert

Stellen Sie diesen Wert an der Skala Ihres Offsetspiegels ein.



🔌 Anschlussschema

Schließen Sie den Motor mit dem Kabel , wie auf dem folgenden Schaubild gezeigt , an.



Bitte beachten Sie die folgenden Bilder, um die Anschlüsse mit den wasserdichten Gummis zu versehen.



MANUELLE TASTE

Sie können die einzelne manuelle Taste auf der Unterseite des Motoren drücken, um den Motor nach Osten / Westen zu steuern.

1. **Nach Westen:** Drücken Sie die Taste und halten Sie sie gedrückt.
2. **Nach Osten:** Drücken Sie die Taste zweimal innerhalb von 0.5 Sekunden und halten Sie sie anschließend gedrückt.
3. **Schrittweise nach Westen:** Drücken Sie die Taste einmal und lassen Sie sie sofort wieder los.
4. **Schrittweise nach Osten:** Drücken Sie die Taste zweimal innerhalb von 0.5 Sekunde und lassen Sie sie sofort wieder los.

LED-Anzeiger

Die LED-Anzeige auf der Unterseite des Motors kann Ihnen die folgenden Information mitteilen:

Farbe	Zustand	Bedeutung
Grün	leuchtet	Einschalten ; Standby-Modus
Orange	blinkt	Erhalten DiSEqC 1.2 Befehle / Neustellung-Modus
Orange	leuchtet	Fehlerbotschaft: Überladen / Hardware-Beschränkung erreicht ...

Werksreset

1. Stellen Sie sicher, daß der Receiver eingeschaltet ist und die LED des Motors leuchtet.
2. Steuern Sie den Motor zur 0°-Position durch Drücken der manuellen Taste des Motors.
3. Drücken Sie die Resettaste für 2 Sekunden mit einem spitzen Gegenstand, der in das Loch neben der LED passt. Die LED blinkt nun rot. Sobald die LED wieder stetig grün leuchtet, ist der Reset beendet. Die werksseitig eingestellte Satellitentabelle und die 0°-Position sind nun wieder eingespeichert. Bitte schalten Sie den Motor für einige Sekunden aus, bevor Sie den Motor wieder in Betrieb setzen.

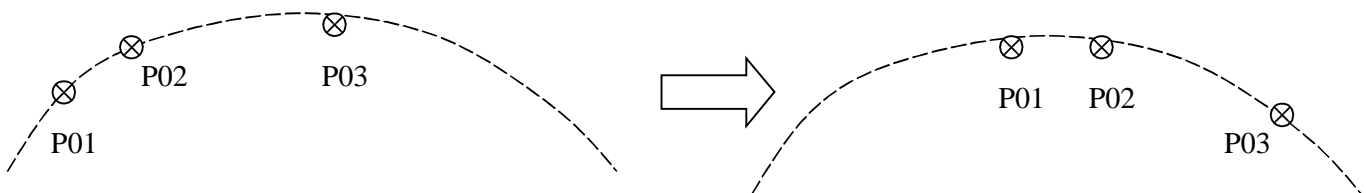
☛ Motorsteuerung und Speicherung der Satelliten

Dieser Motor ist für DiSEqC 1.2 Receiver entworfen. Die Befehle der Receiver von verschiedenen Receiverherstellern mögen sich voneinander unterscheiden, trotzdem sind sie einigermaßen ähnlich.

Bitte lesen Sie die Bedienungsanleitung des Receivers.

Folgende Punkte dienen nur als Referenz und **nicht** als Anleitung

1. Go East / West: Die Antenne nach Osten / Westen steuern.
2. Fine tune East / West: Die Antenne nach Osten / Westen schrittweise steuern.
3. Store nn: Die bestimmte Position unter der Nummer des bestimmten Speicherplatzes einspeichern (01~60).
4. Goto nn: Den Motor zu einem bestimmten Speicherplatz steuern (01~60).
5. East / West Limits: Die Software-Limits von Osten und Westen einstellen.
6. Limit Off: Die Software-Limits löschen.
7. Goto 0°: Den Motoren auf 0° steuern.
8. Re-synchronize / Shift:
 - a) Durch Goto-Befehl den Motor zu einem bestimmten Speicherplatz steuern. z.B., **P03**.
 - b) Den Motor auf maximale Empfangsqualität einstellen.
 - c) Re-synchronize-Befehl senden. Der Speicherplatz **P03** wird nun berichtigt. Gleichzeitig werden nun auch alle anderen Speicherplätze verschoben.
 - d) Achten Sie bitte darauf, daß diese Schritte genau ausgeführt werden; Es kann ansonsten zu einer fehlerhaften Neuausrichtung der Antenne kommen!!



Eingespeicherte Lage

9. Goto X Funktion:

- a) Diese Funktion arbeitet nur mit den Receivern, die mit Goto X Funktion ausgerüstet sind.
- b) Mit dieser Funktion kann man den Motor zu einem bestimmten Winkel $x.x^\circ$ gegenüber der 0 Position des Motors fahren. (z.B. , 15.2° Ost auf der Unterseite des Motors.)
- c) Den Längengrad eingeben: manche Receiver können die Antenne automatisch in die richtige Position bringen.

PROBLEMBEHEBUNG

Anzeichen	Vorgehensweise
Die manuelle Taste funktioniert nicht	Prüfen Sie, ob der Receiver eingeschaltet ist und die LED des Motors leuchtet.
Die manuelle Taste kann den Motor nur nach Westen steuern	Drücken Sie die Taste innerhalb von einer Sekunde zweimal, um den Motor nach Osten zu steuern.
Der Motor arbeitet nicht	<ol style="list-style-type: none"> 1. Prüfen Sie, ob alle Kabel richtig angeschlossen und alle Geräte eingeschaltet sind. Die LED sollte in diesem Fall immer leuchten. 2. Prüfen Sie, ob der Motor nicht vom Software-Limit gestoppt wird. Versuchen Sie die manuelle Taste, die nur von den Hardware-Limit-Schaltern gestoppt wird. 3. Prüfen Sie, ob der Receiver DiSEqC 1.2 kompatibel ist. 4. Prüfen Sie, ob die Schüssel zu schwer ist. Der Motor kann die Antennengröße bis 1.2 m unterstützen.
Der Motor stoppt an einer bestimmten Stelle und fährt nicht weiter.	<ol style="list-style-type: none"> 1. Löschen Sie die Software-Limits und versuchen Sie noch einmal den Motor zu steuern. 2. Prüfen Sie, ob der Motor wegen falsch eingestellter Hardware-Limits stoppt. 3. Prüfen Sie, ob die Schüssel gegen Hindernisse stößt.
Der Motor läuft mit Unterbrechungen	<ol style="list-style-type: none"> 1. Prüfen Sie, ob die Schüssel zu schwer oder zu groß ist. Der Motor kann die Antennengröße bis 1.2 m unterstützen. 2. Prüfen Sie, ob die Qualität des Kabels gut genug ist. Versuchen Sie ein besseres RG-6/U Kabel zu benutzen. 3. Prüfen Sie, ob die Belastbarkeit des Receivers weniger als 350mA ist.
Der Motor dreht mal schnell mal langsam.	Die Drehgeschwindigkeit hängt von der Ausgangsspannung (13 /18V) des Receivers ab.
Alle Satellitenpositionen sind falsch.	<ol style="list-style-type: none"> 1. Steuern Sie den Motor zu einer Satellitenposition mit dem Befehl „Goto“ vom Receiver. 2. Steuern Sie die Antenne nach Osten oder Westen bis der Empfang des Satelliten am stärksten ist. 3. Nutzen Sie die “Re-calculate” Funktion, um die Satellitenpositionen durch den Receiver zu korrigieren. Oder Nutzen Sie “Goto 0 position” Funktion um den Motor auf 0 Grad als einen Referenzpunkt zu steuern.

TABELLE DER ELEVATION UND DEKLINATION

Breitengrad Ihres Standortes	Elevations- winkel	Deklinations- winkel
0	90	0.000
1	89	0.178
2	88	0.355
3	87	0.533
4	86	0.710
5	85	0.887
6	84	1.063
7	83	1.239
8	82	1.415
9	81	1.589
10	80	1.763
11	79	1.936
12	78	2.108
13	77	2.279
14	76	2.449
15	75	2.618
16	74	2.786
17	73	2.952
18	72	3.117
19	71	3.280
20	70	3.442
21	69	3.603
22	68	3.761
23	67	3.918
24	66	4.073
25	65	4.226
26	64	4.377
27	63	4.526
28	62	4.674
29	61	4.819
30	60	4.961
31	59	5.102
32	58	5.241
33	57	5.377

Breitengrad Ihres Standortes	Elevations- winkel	Deklinations- winkel
34	56	5.510
35	55	5.641
36	54	5.770
37	53	5.897
38	52	5.966
39	51	6.142
40	50	6.260
41	49	6.376
42	48	6.489
43	47	6.600
44	46	6.708
45	45	6.813
46	44	6.799
47	43	7.015
48	42	7.112
49	41	7.205
50	40	7.296
51	39	7.385
52	38	7.470
53	37	7.552
54	36	7.632
56	34	7.782
58	32	7.792
60	30	8.047
62	28	8.162
64	26	8.265
66	24	8.357
68	22	8.437
70	20	8.505
72	18	8.562
74	16	8.608
76	14	8.643
78	12	8.666
80	10	8.678

TECHNISCHE DATEN

Protokol	:	DiSEqC 1.2
Kompatibel Receiver	:	DiSEqC 1.2 Receiver
Antennengröße	:	120 cm Max.
Drehgeschwindigkeit	:	1.9°/ Sekunde (bei 13V) ; 2.5°/ Sekunde (bei 18V)
Azimuth-Winkel	:	75°Ost ~ 75°West (150°Max.) umstellbar
Elevationswinkel	:	10~75°
Motorrohr (mm)	:	Ø 55 x 160 (Länge)
Durchmesser des Antennenmasts (mm)	:	Ø 35~65
Eingangsspannung	:	13 / 18V DC
Ausgangsspannung	:	13 / 18V DC (der Eingangsspannung zufolge)
Stromaufnahme	:	50 mA (Standby) / 200mA (Normal) / 350mA (Max.)
Speicherplätze	:	60
Goto 0 Position Funktion	:	Ja (Goto 0°)
Recalculation Funktion	:	Ja
Goto X Funktion	:	Ja
Manuelle Tasten	:	Ja (Ost / West)
LED-Anzeiger	:	Ja (2 Farben: Grün und Orange)
Endabschaltung Ost/West	:	1. Einstellbare Hardware-Limits 2. Programmierbare Software-Limits 3. Strombegrenzung
Positioning Sensor	:	Hall Sensor mit hoher Auflösung
Gewicht	:	3.1 Kg (Netto) / 3.5 Kg (Brutto)
Abmessung	:	345 x 168 x 110 mm ³ (Brutto)

EINGEBAUTE SATELITENTABELLE

No.	Satellitenname	Lage
1	Hot Bird	13°E
2	Astra	19.2°E
3	Eutelsat W2	16°E
4	Eutelsat W1	10°E
5	Eutelsat W3	7°E
6	Sirius 2/3	5°E
7	Thor 2/3	0.8°W
8	Intelsat 707	1°W
9	Telecom 2C	5°W
10	Telecom 2D	8°W
11	Intelsat 705	18°W
12	NSS 803	21.5°W
13	Intelsat 605	27.5°W
14	Hispasat	30°W
15	Telstar 11	37.5°W
16	Kopernikus	23.5°E
17	Arabsat 2A / 3A	26°E
18	Astra 2	28.2°E
19	EuroBird	28.5°E
20	Arabsat 2B	30.5°E
21	Turksat 1B	31.3°E
22	Türksat 1C	42°E
23	Intelsat 601	34.5°W
24	Pas 3R	43°W
25	Amos	4°W
26	Nilesat	7°W